

- 1
- 2
- 3
- 4
- 5
- 6
- 7
- 8
- 9
- 10
- 11
- 12
- 13
- 14
- 15
- 16
- 17
- 18
- 19

**BOLZEN**

Edelstahl 1.4305.

**SPERRKLINKEN**

Edelstahl nichtrostend, 1.4301

**DRUCKFEDER**

Edelstahl 1.4310

**T-GRIFF**

Kunststoff Thermoplast (Polyamid PA), glasfaserverstärkt, schwarz, mit Langloch für Kugelkette.

Einsatztemperatur bis 80 °C.

**DRUCKKNOPF**

Thermoplast (Polyacetal, POM), rot.

Einsatztemperatur bis 80 °C.

**FUNKTIONEN UND ANWENDUNGEN**

Die Steckbolzen mit Axialsicherung GN 114.8 dienen zum schnellen Fixieren, Verbinden und Sichern verschiedener Bauteile. Sie werden in der Regel als Lagerbolzen eingesetzt, die häufig montiert und wieder demontiert werden müssen.

Die rechteckigen Sperrklinken aus Edelstahlblech halten den Steckbolzen in axialer Position in der Bohrung. Mit dem Druckknopf werden diese eingezogen und nach dem Loslassen stellt die Druckfeder sie wieder in die Sperrstellung zurück.. Die Sperrklinken sind nicht zum T-Griff ausgerichtet.

**ZUBEHÖR**

Um den Einsatz dieser Sperrbolzen zu optimieren, wurden entwickelt:

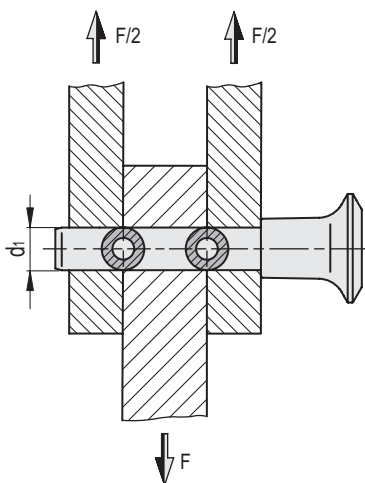
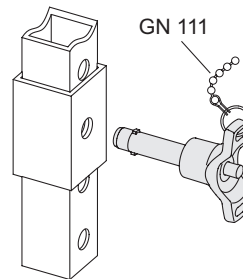
- Kugelketten GN 111 (siehe Seite 611);
- Halteseile GN 111.2 (siehe Seite 612);
- Spiral-Halteseile GN 111.4 (siehe Seite 613).

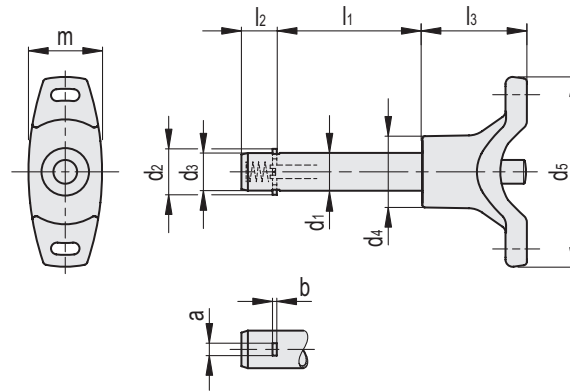
**GEBRAUCHSANWEISUNG**

Durch Drücken des Druckknopfes werden die beiden Sperrklinken eingezogen und der Bolzen kann herausgezogen bzw. eingesteckt werden.



**Anwendungsbeispiele**



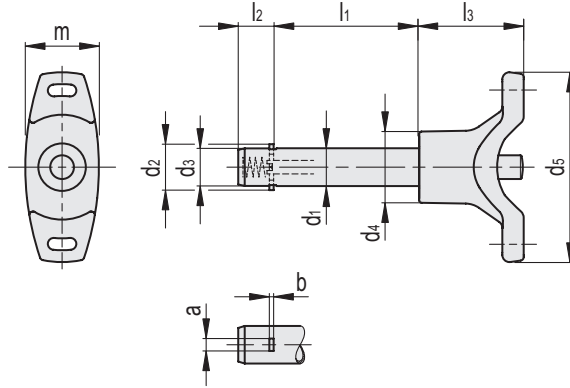


INOX STAINLESS STEEL

Artikelnummer	Beschreibung	d1 -0.1	d2	d3	d4	d5	l1 +0.4	l2	l3	a	b	m	Doppelseitige Scherkraft [KN]	⚖️
GN.80121	GN 114.8-6-10	6	7.3	5.9	15	40	10	7	22	2.3	0.5	15.5	17	14
GN.80122	GN 114.8-6-12	6	7.3	5.9	15	40	12	7	22	2.3	0.5	15.5	17	15
GN.80123	GN 114.8-6-16	6	7.3	5.9	15	40	16	7	22	2.3	0.5	15.5	17	15
GN.80124	GN 114.8-6-20	6	7.3	5.9	15	40	20	7	22	2.3	0.5	15.5	17	16
GN.80125	GN 114.8-6-25	6	7.3	5.9	15	40	25	7	22	2.3	0.5	15.5	17	17
GN.80126	GN 114.8-6-30	6	7.3	5.9	15	40	30	7	22	2.3	0.5	15.5	17	18
GN.80127	GN 114.8-6-35	6	7.3	5.9	15	40	35	7	22	2.3	0.5	15.5	17	19
GN.80128	GN 114.8-6-40	6	7.3	5.9	15	40	40	7	22	2.3	0.5	15.5	17	20
GN.80129	GN 114.8-6-45	6	7.3	5.9	15	40	45	7	22	2.3	0.5	15.5	17	20
GN.80130	GN 114.8-6-50	6	7.3	5.9	15	40	50	7	22	2.3	0.5	15.5	17	21
GN.80131	GN 114.8-6-60	6	7.3	5.9	15	40	60	7	22	2.3	0.5	15.5	17	23
GN.80132	GN 114.8-6-70	6	7.3	5.9	15	40	70	7	22	2.3	0.5	15.5	17	25
GN.80133	GN 114.8-6-80	6	7.3	5.9	15	40	80	7	22	2.3	0.5	15.5	17	26
GN.80134	GN 114.8-8-10	8	9.8	7.9	15	40	10	8.4	22	2.8	0.6	15.5	35	17
GN.80135	GN 114.8-8-16	8	9.8	7.9	15	40	16	8.4	22	2.8	0.6	15.5	35	19
GN.80136	GN 114.8-8-20	8	9.8	7.9	15	40	20	8.4	22	2.8	0.6	15.5	35	21
GN.80137	GN 114.8-8-25	8	9.8	7.9	15	40	25	8.4	22	2.8	0.6	15.5	35	22
GN.80138	GN 114.8-8-30	8	9.8	7.9	15	40	30	8.4	22	2.8	0.6	15.5	35	24
GN.80139	GN 114.8-8-35	8	9.8	7.9	15	40	35	8.4	22	2.8	0.6	15.5	35	26
GN.80140	GN 114.8-8-40	8	9.8	7.9	15	40	40	8.4	22	2.8	0.6	15.5	35	28
GN.80141	GN 114.8-8-45	8	9.8	7.9	15	40	45	8.4	22	2.8	0.6	15.5	35	29
GN.80142	GN 114.8-8-50	8	9.8	7.9	15	40	50	8.4	22	2.8	0.6	15.5	35	31
GN.80143	GN 114.8-8-60	8	9.8	7.9	15	40	60	8.4	22	2.8	0.6	15.5	35	34
GN.80144	GN 114.8-8-70	8	9.8	7.9	15	40	70	8.4	22	2.8	0.6	15.5	35	38
GN.80145	GN 114.8-8-80	8	9.8	7.9	15	40	80	8.4	22	2.8	0.6	15.5	35	41
GN.80146	GN 114.8-8-90	8	9.8	7.9	15	40	90	8.4	22	2.8	0.6	15.5	35	45
GN.80147	GN 114.8-8-100	8	9.8	7.9	15	40	100	8.4	22	2.8	0.6	15.5	35	48
GN.80151	GN 114.8-10-15	10	11.7	9.9	18	48	15	9.8	27.5	3.3	1	20	47	32
GN.80152	GN 114.8-10-20	10	11.7	9.9	18	48	20	9.8	27.5	3.3	1	20	47	34
GN.80153	GN 114.8-10-25	10	11.7	9.9	18	48	25	9.8	27.5	3.3	1	20	47	36
GN.80154	GN 114.8-10-30	10	11.7	9.9	18	48	30	9.8	27.5	3.3	1	20	47	39
GN.80155	GN 114.8-10-35	10	11.7	9.9	18	48	35	9.8	27.5	3.3	1	20	47	41
GN.80156	GN 114.8-10-40	10	11.7	9.9	18	48	40	9.8	27.5	3.3	1	20	47	43
GN.80157	GN 114.8-10-45	10	11.7	9.9	18	48	45	9.8	27.5	3.3	1	20	47	46
GN.80158	GN 114.8-10-50	10	11.7	9.9	18	48	50	9.8	27.5	3.3	1	20	47	48
GN.80159	GN 114.8-10-60	10	11.7	9.9	18	48	60	9.8	27.5	3.3	1	20	47	53
GN.80160	GN 114.8-10-70	10	11.7	9.9	18	48	70	9.8	27.5	3.3	1	20	47	58
GN.80161	GN 114.8-10-80	10	11.7	9.9	18	48	80	9.8	27.5	3.3	1	20	47	62
GN.80162	GN 114.8-10-90	10	11.7	9.9	18	48	90	9.8	27.5	3.3	1	20	47	67
GN.80163	GN 114.8-10-100	10	11.7	9.9	18	48	100	9.8	27.5	3.3	1	20	47	72
GN.80164	GN 114.8-10-110	10	11.7	9.9	18	48	110	9.8	27.5	3.3	1	20	47	77
GN.80165	GN 114.8-10-120	10	11.7	9.9	18	48	120	9.8	27.5	3.3	1	20	47	81



- 1
- 2
- 3
- 4
- 5
- 6
- 7
- 8
- 9
- 10
- 11
- 12
- 13
- 14
- 15
- 16
- 17
- 18
- 19



INOX STAINLESS STEEL

Artikelnummer	Beschreibung	d1 -0.1	d2	d3	d4	d5	l1 +0.4	l2	l3	a	b	m	Doppelseitige Scherkraft [KN]	⚖
GN.80171	GN 114.8-12-20	12	13.7	11.9	18	48	20	11.3	27.5	3.8	1	20	75	42
GN.80172	GN 114.8-12-25	12	13.7	11.9	18	48	25	11.3	27.5	3.8	1	20	75	45
GN.80173	GN 114.8-12-30	12	13.7	11.9	18	48	30	11.3	27.5	3.8	1	20	75	49
GN.80174	GN 114.8-12-35	12	13.7	11.9	18	48	35	11.3	27.5	3.8	1	20	75	53
GN.80175	GN 114.8-12-40	12	13.7	11.9	18	48	40	11.3	27.5	3.8	1	20	75	57
GN.80176	GN 114.8-12-45	12	13.7	11.9	18	48	45	11.3	27.5	3.8	1	20	75	60
GN.80177	GN 114.8-12-50	12	13.7	11.9	18	48	50	11.3	27.5	3.8	1	20	75	64
GN.80178	GN 114.8-12-60	12	13.7	11.9	18	48	60	11.3	27.5	3.8	1	20	75	71
GN.80179	GN 114.8-12-70	12	13.7	11.9	18	48	70	11.3	27.5	3.8	1	20	75	79
GN.80180	GN 114.8-12-80	12	13.7	11.9	18	48	80	11.3	27.5	3.8	1	20	75	86
GN.80181	GN 114.8-12-90	12	13.7	11.9	18	48	90	11.3	27.5	3.8	1	20	75	94
GN.80182	GN 114.8-12-100	12	13.7	11.9	18	48	100	11.3	27.5	3.8	1	20	75	101
GN.80183	GN 114.8-12-110	12	13.7	11.9	18	48	110	11.3	27.5	3.8	1	20	75	109
GN.80184	GN 114.8-12-120	12	13.7	11.9	18	48	120	11.3	27.5	3.8	1	20	75	116
GN.80191	GN 114.8-16-30	16	18.7	15.9	22	58	30	14.2	34.5	4.8	1.2	27	138	96
GN.80192	GN 114.8-16-35	16	18.7	15.9	22	58	35	14.2	34.5	4.8	1.2	27	138	103
GN.80193	GN 114.8-16-40	16	18.7	15.9	22	58	40	14.2	34.5	4.8	1.2	27	138	110
GN.80194	GN 114.8-16-45	16	18.7	15.9	22	58	45	14.2	34.5	4.8	1.2	27	138	116
GN.80195	GN 114.8-16-50	16	18.7	15.9	22	58	50	14.2	34.5	4.8	1.2	27	138	124
GN.80196	GN 114.8-16-60	16	18.7	15.9	22	58	60	14.2	34.5	4.8	1.2	27	138	137
GN.80197	GN 114.8-16-70	16	18.7	15.9	22	58	70	14.2	34.5	4.8	1.2	27	138	151
GN.80198	GN 114.8-16-80	16	18.7	15.9	22	58	80	14.2	34.5	4.8	1.2	27	138	165
GN.80199	GN 114.8-16-90	16	18.7	15.9	22	58	90	14.2	34.5	4.8	1.2	27	138	179
GN.80200	GN 114.8-16-100	16	18.7	15.9	22	58	100	14.2	34.5	4.8	1.2	27	138	192
GN.80201	GN 114.8-16-110	16	18.7	15.9	22	58	110	14.2	34.5	4.8	1.2	27	138	206
GN.80202	GN 114.8-16-120	16	18.7	15.9	22	58	120	14.2	34.5	4.8	1.2	27	138	220
GN.80203	GN 114.8-16-130	16	18.7	15.9	22	58	130	14.2	34.5	4.8	1.2	27	138	234
GN.80204	GN 114.8-16-140	16	18.7	15.9	22	58	140	14.2	34.5	4.8	1.2	27	138	248
GN.80205	GN 114.8-16-150	16	18.7	15.9	22	58	150	14.2	34.5	4.8	1.2	27	138	261
GN.80211	GN 114.8-20-30	20	22.7	19.8	25	58	30	14.8	34.5	4.8	1.2	27	228	135
GN.80212	GN 114.8-20-35	20	22.7	19.8	25	58	35	14.8	34.5	4.8	1.2	27	228	146
GN.80213	GN 114.8-20-40	20	22.7	19.8	25	58	40	14.8	34.5	4.8	1.2	27	228	158
GN.80214	GN 114.8-20-45	20	22.7	19.8	25	58	45	14.8	34.5	4.8	1.2	27	228	169
GN.80215	GN 114.8-20-50	20	22.7	19.8	25	58	50	14.8	34.5	4.8	1.2	27	228	181
GN.80216	GN 114.8-20-60	20	22.7	19.8	25	58	60	14.8	34.5	4.8	1.2	27	228	203
GN.80217	GN 114.8-20-70	20	22.7	19.8	25	58	70	14.8	34.5	4.8	1.2	27	228	226
GN.80218	GN 114.8-20-80	20	22.7	19.8	25	58	80	14.8	34.5	4.8	1.2	27	228	249
GN.80219	GN 114.8-20-90	20	22.7	19.8	25	58	90	14.8	34.5	4.8	1.2	27	228	272
GN.80220	GN 114.8-20-100	20	22.7	19.8	25	58	100	14.8	34.5	4.8	1.2	27	228	294
GN.80221	GN 114.8-20-110	20	22.7	19.8	25	58	110	14.8	34.5	4.8	1.2	27	228	317
GN.80222	GN 114.8-20-120	20	22.7	19.8	25	58	120	14.8	34.5	4.8	1.2	27	228	340
GN.80223	GN 114.8-20-130	20	22.7	19.8	25	58	130	14.8	34.5	4.8	1.2	27	228	362
GN.80224	GN 114.8-20-140	20	22.7	19.8	25	58	140	14.8	34.5	4.8	1.2	27	228	385
GN.80225	GN 114.8-20-150	20	22.7	19.8	25	58	150	14.8	34.5	4.8	1.2	27	228	408

Rastelemente

3